

Układ UL 1042N jest mieszaczem zrównoważonym dla obu sygnałów wejściowych. Zawiera sześć tranzystorów z układem polaryzacji. Ma następujące właściwości:

- pracuje do 200 MHz,
- nie wymaga elementów indukcyjnych.

Układ przeznaczony jest do stosowania w odbiornikach radiofonicznych i radiokomunikacyjnych w stopniach przemiany do budowy zrównoważonych mieszaczy iloczynowych i generatorów heterodynowych zarówno FM jak i AM, w uniwersalnych układach mnożących.

UL 1042N

Układ zrównoważonego mieszacza iloczynowego

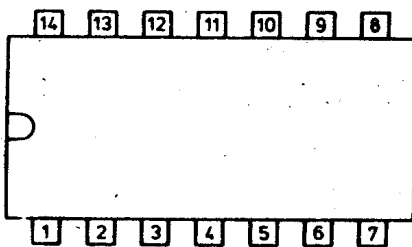
Obudowa CE 70

Parametry dopuszczalne

/ $t_{amb} = +25^{\circ}C$ /

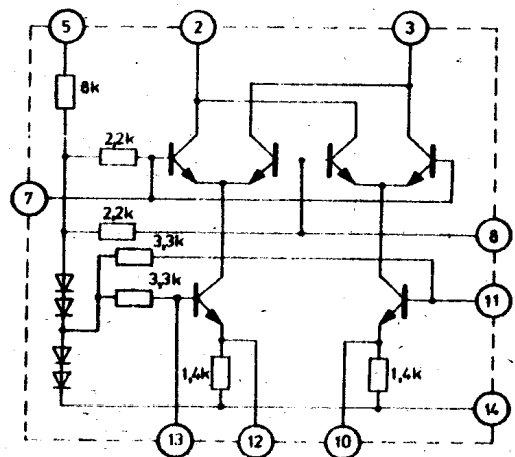
Oznaczenie	Nazwa	Jedn.	Wartość	
			min	max
U_{CC}	Napięcie zasilania	V	4	15
t_{amb}	Temperatura otoczenia w czasie pracy	$^{\circ}C$	-25	+70
t_{stg}	Temperatura przechowywania	$^{\circ}C$	-40	+125
R 10-14	Rezystancja zewnętrzna dołączona do wyprowadzeń 10-14 lub 12-14	Ω	220	

Układ wyprowadzeń



Opis wyprowadzeń

- | | |
|-------------------------|------------------------------|
| 1. Nie podłączone | 8. Wejście I-liniowe |
| 2. Wyjście | 9. Nie podłączone |
| 3. Wyjście | 10. Delinearyzacja wejścia 2 |
| 4. Nie podłączone | 11. Wejścia 2-liniowe |
| 5. Polaryzacja | 12. Delinearyzacja wejścia 2 |
| 6. Nie podłączone | 13. Wejście 2-liniowe |
| 7. Wejście I-nieliniowe | 14. Masa |

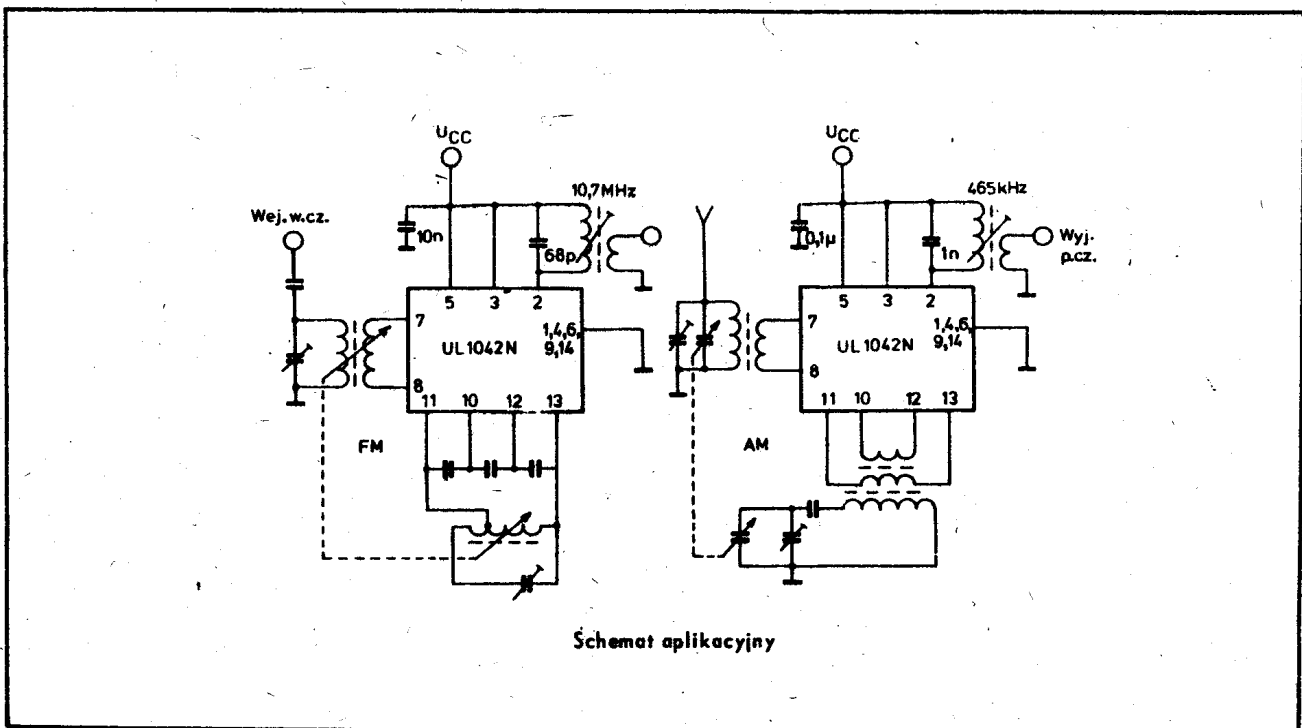


Schemat wewnętrzny

Parametry charakterystyczne

$U_{CC} = 12\text{ V}; t_{amb} = +25^{\circ}\text{C}/$

Oznaczenie	Nazwa	Jedn.	Wartość			Warunki pomiaru Uwagi
			min	typ	max	
I_{CCQ}	Prąd zasilania	mA	1,4	2,15	2,9	
I_{O2}, I_{O3}	Prąd wyjściowy	mA	0,36	0,52	0,68	
$I_{O2} - I_{O3}$	Prąd wyjściowy różnicowy	μA	-60	—	+60	
A_p	Wzmocnienie mocy	dB	14	16,5		częstotliwość wejściowa $f_{I1} = 100\text{ MHz}$ częstotliwość heterodyny $f_{I2} = 110,7\text{ MHz}$
I_{B5}	Prąd polaryzacji	mA	0,7	1,1	1,6	
$U_{BR2,3}$	Napięcie przebicia	V	25			$U_7 = U_8 = 0\text{ V};$ $I_{2,3} = 10\ \mu\text{A}$
$C_{O2,3}$	Pojemność wyjściowa	pF		6		
I_O/U_I	Nachylenie przemiany	mS		5		$f_{pcz} = 465\text{ kHz}$
F	Współczynnik szumów	dB		7		



This datasheet has been download from:

www.datasheetcatalog.com

Datasheets for electronics components.